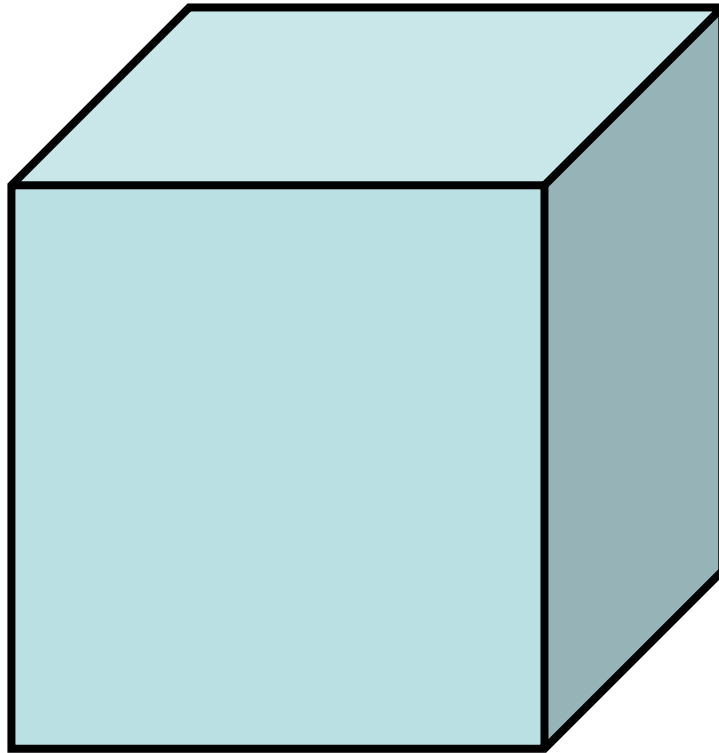
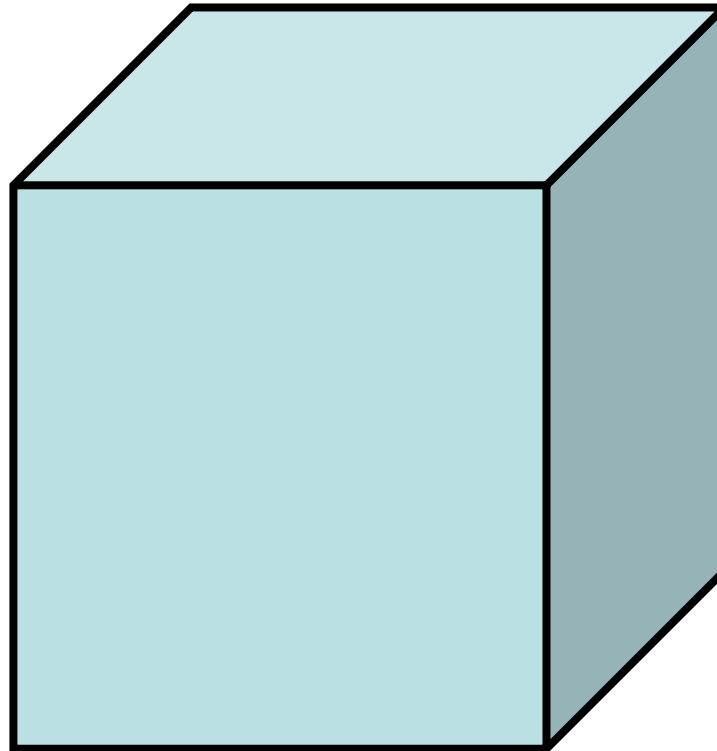


# Come si mettono le quote

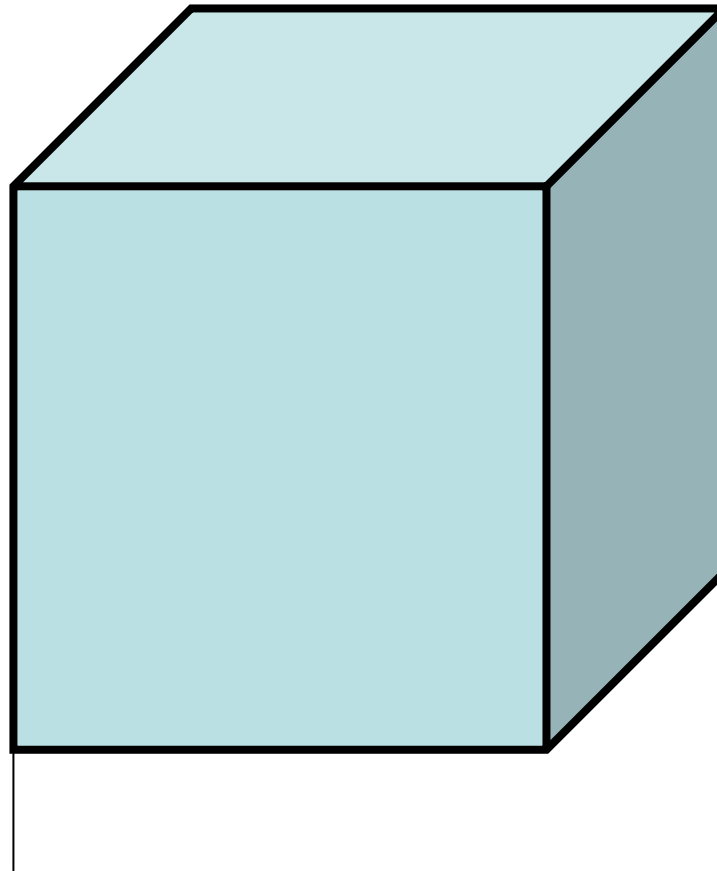
# Come si mettono le quote



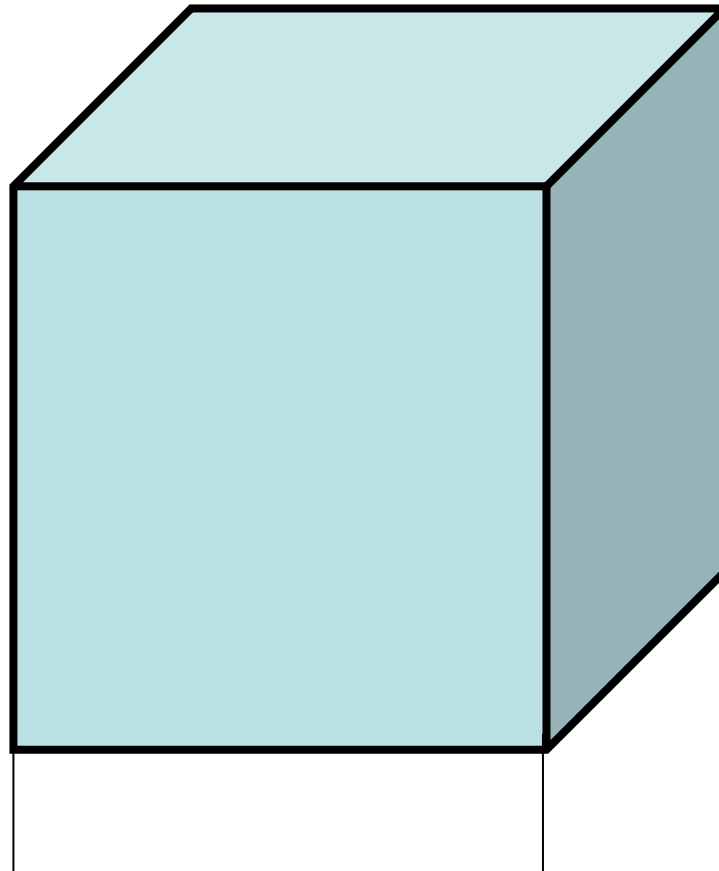
Prima si tracciano le linee di riferimento  
con la matita dura



Prima si tracciano le linee di riferimento  
con la matita dura

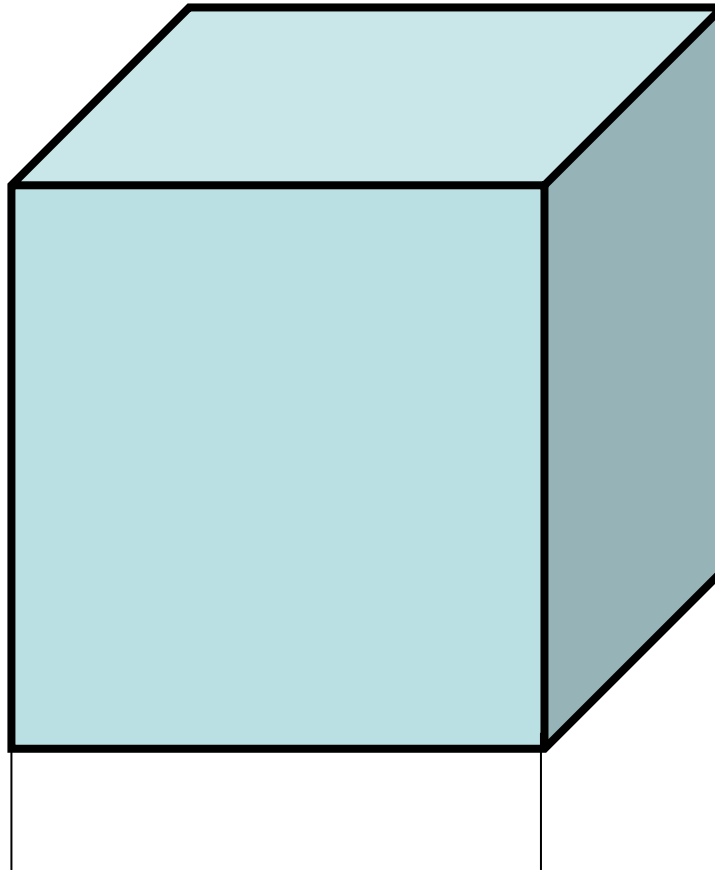


Prima si tracciano le linee di riferimento  
con la matita dura

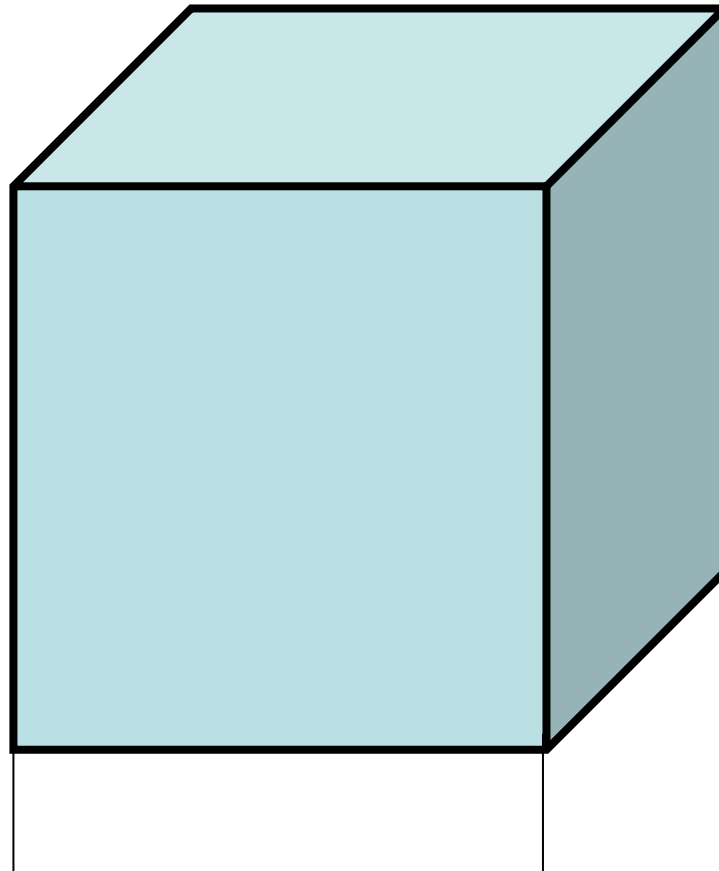


Prima si tracciano le linee di riferimento  
con la matita dura

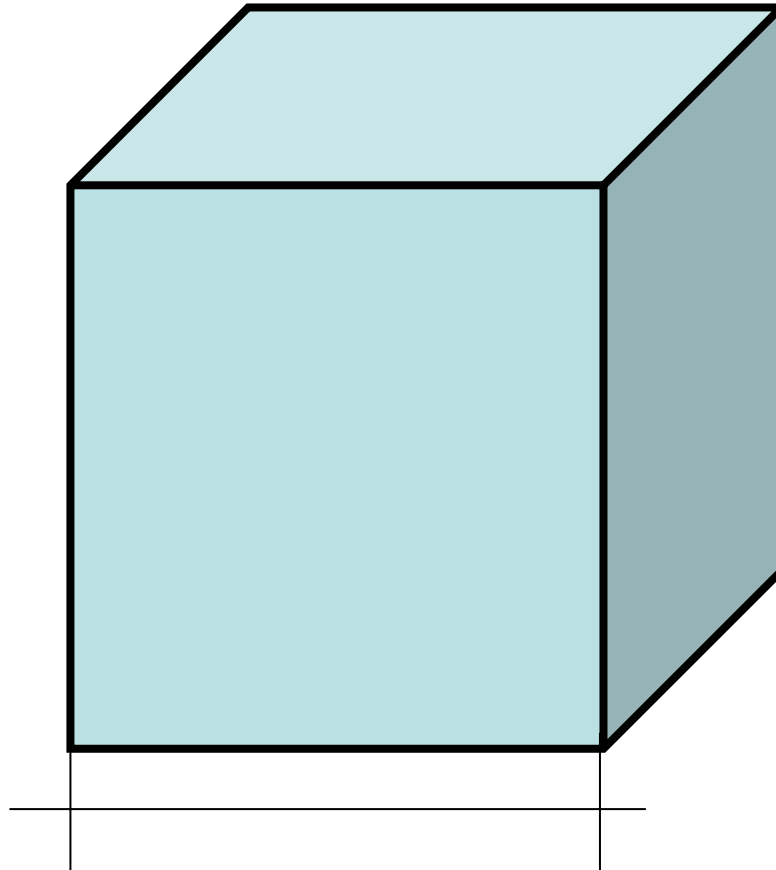
..prolungando  
gli spigoli  
incidenti dello  
spigolo che si  
vuole quotare..



Poi si traccia la linea di quota,  
sempre con la matita dura



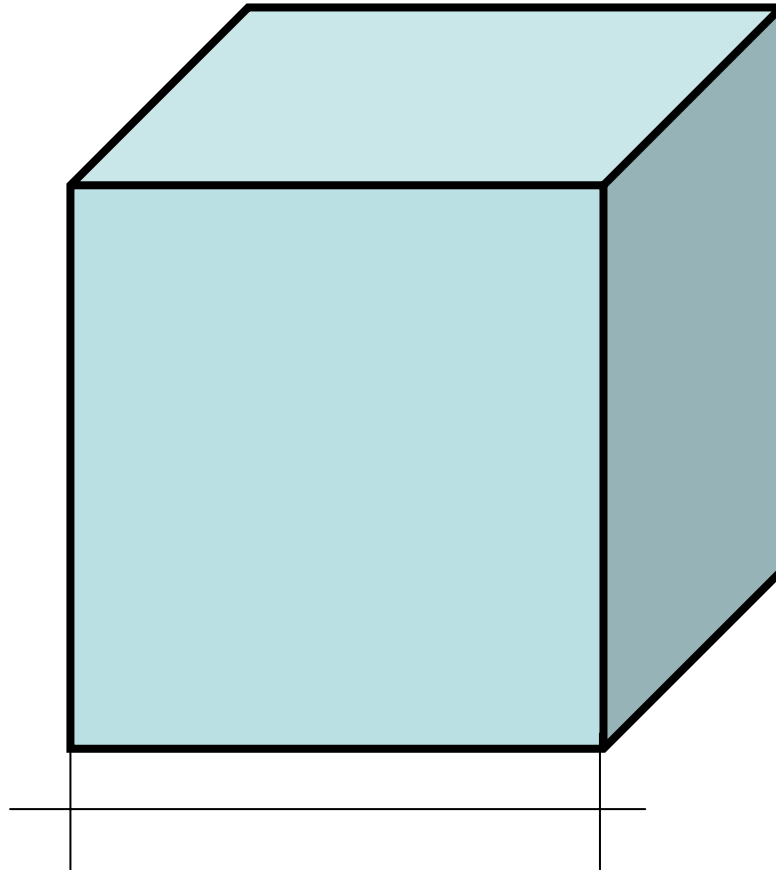
Poi si traccia la linea di quota,  
sempre con la matita dura



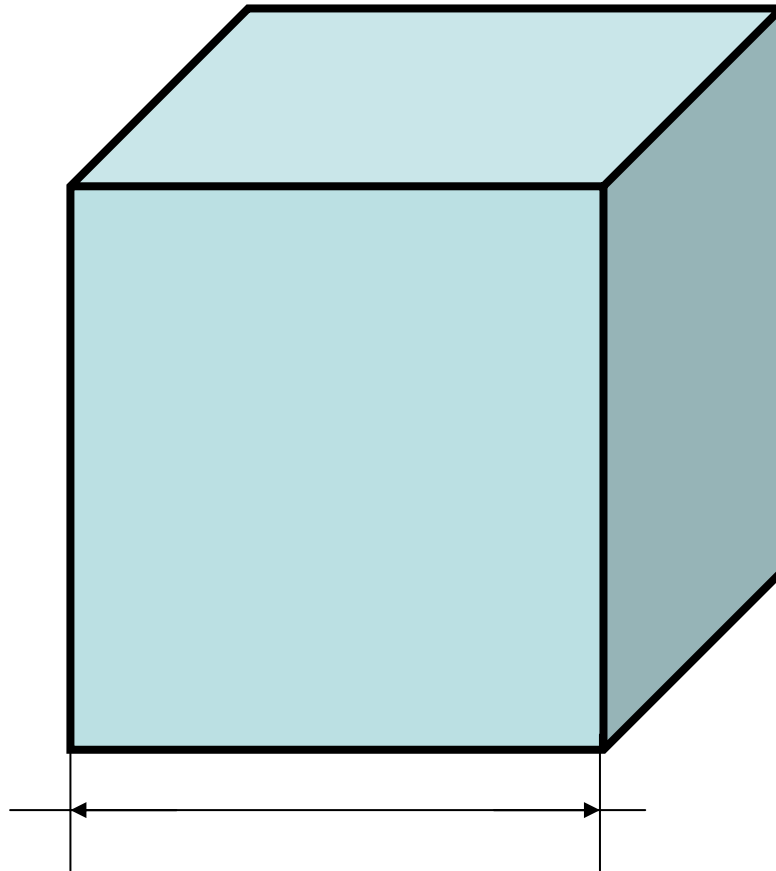


Poi si traccia la linea di quota,  
sempre con la matita dura

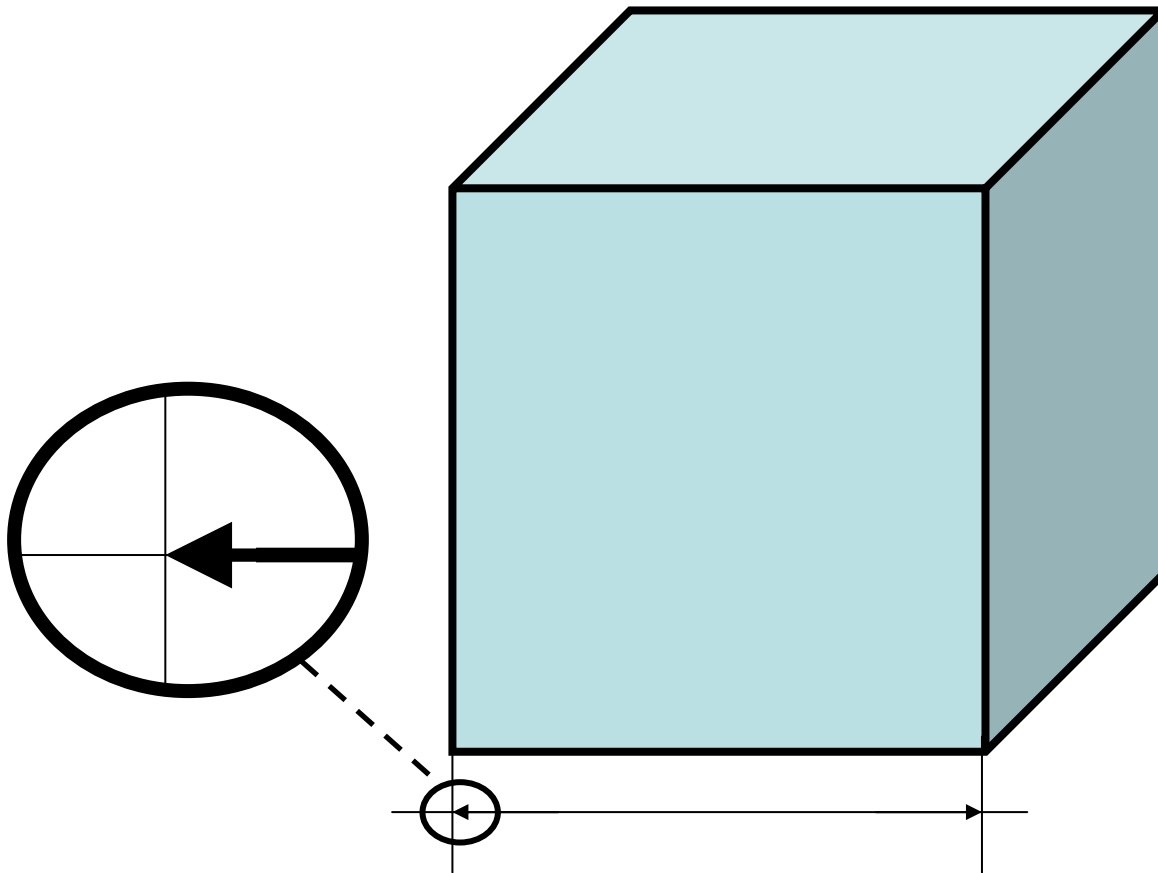
..parallela allo  
spigolo che si  
vuole quotare,  
ad una  
distanza  
ragionevole  
dallo spigolo..



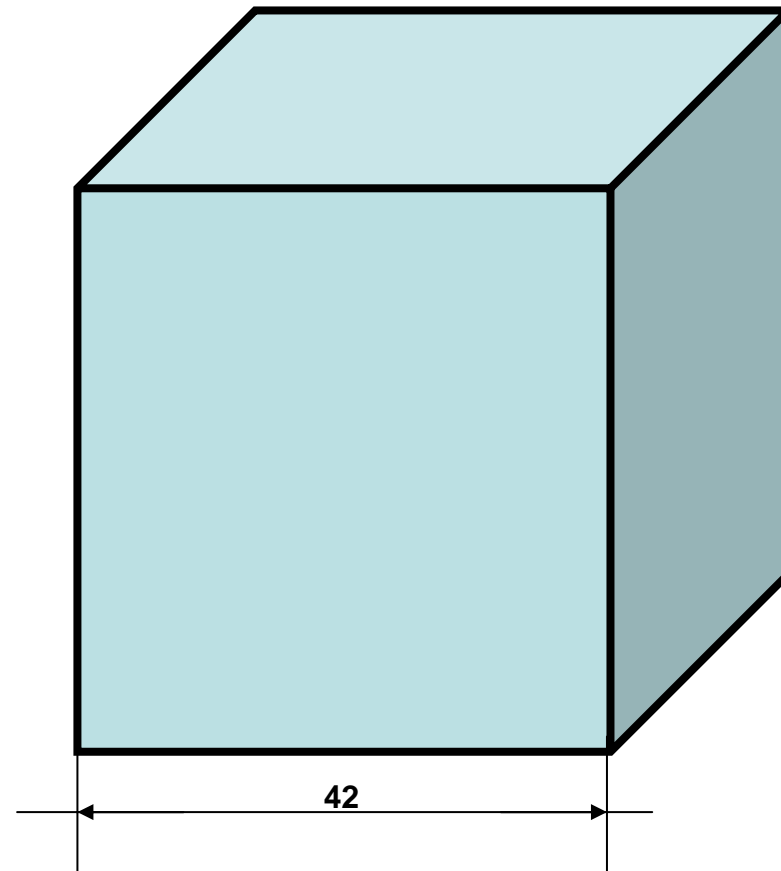
Si tracciano quindi le punte di freccia  
con la matita morbida



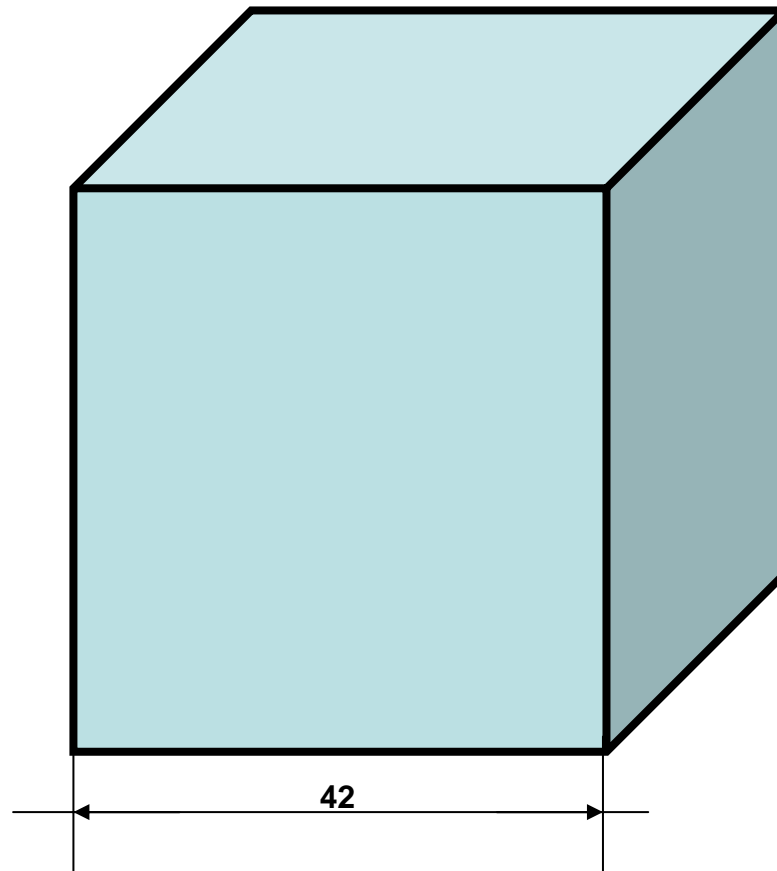
Si tracciano quindi le punte di freccia  
con la matita morbida



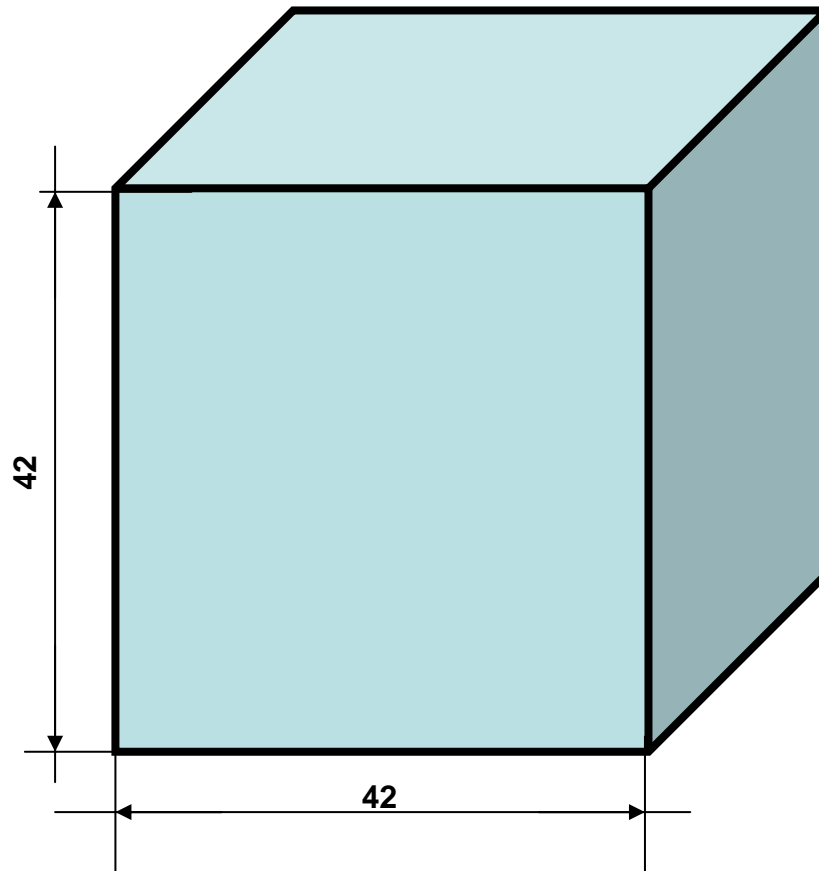
Ed infine si scrive la cifra con la matita morbida,  
sopra e al centro della linea di quota



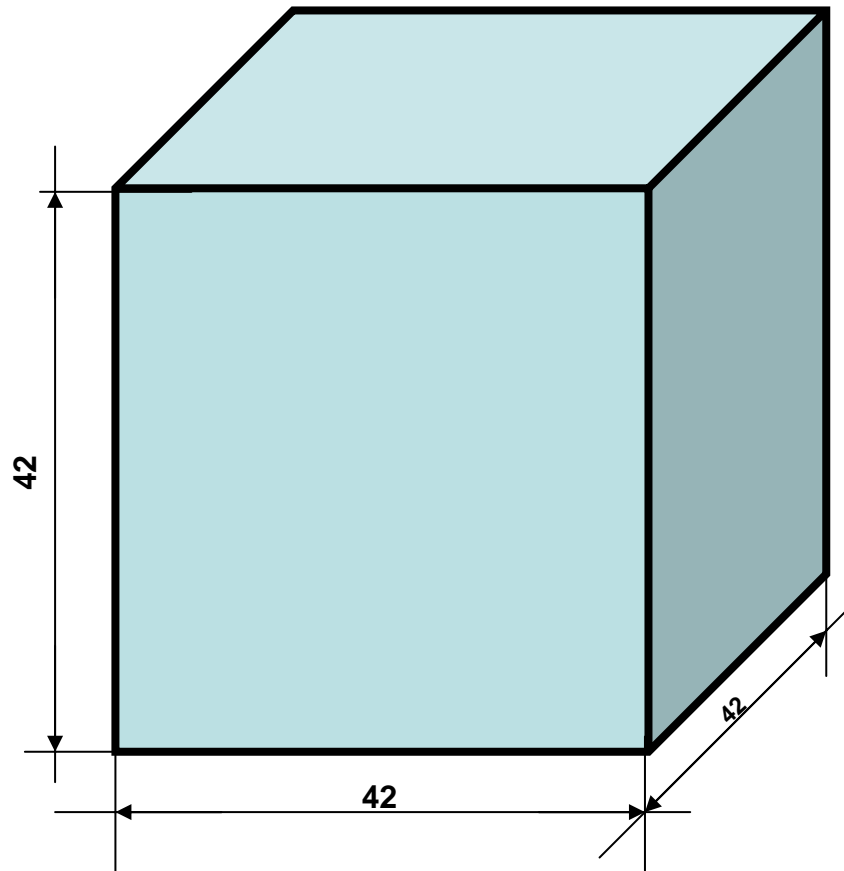
Vanno tracciate tutte le quote indispensabili,  
senza ridondanze/ripetizioni



Vanno tracciate tutte le quote indispensabili,  
senza ridondanze/ripetizioni

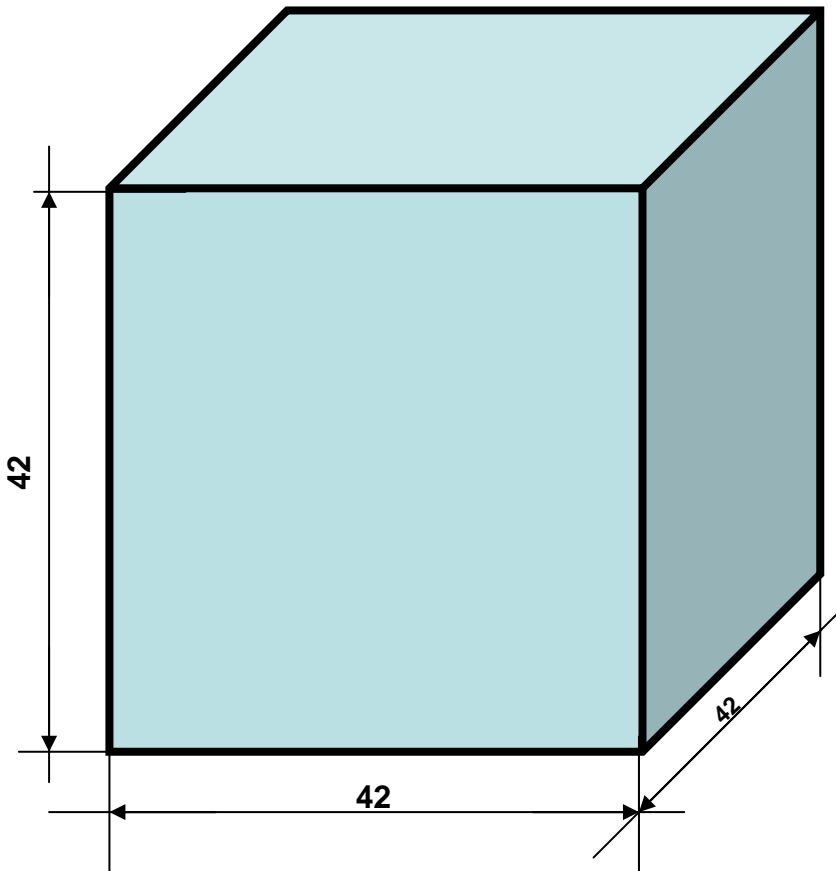


Vanno tracciate tutte le quote indispensabili,  
senza ridondanze/ripetizioni



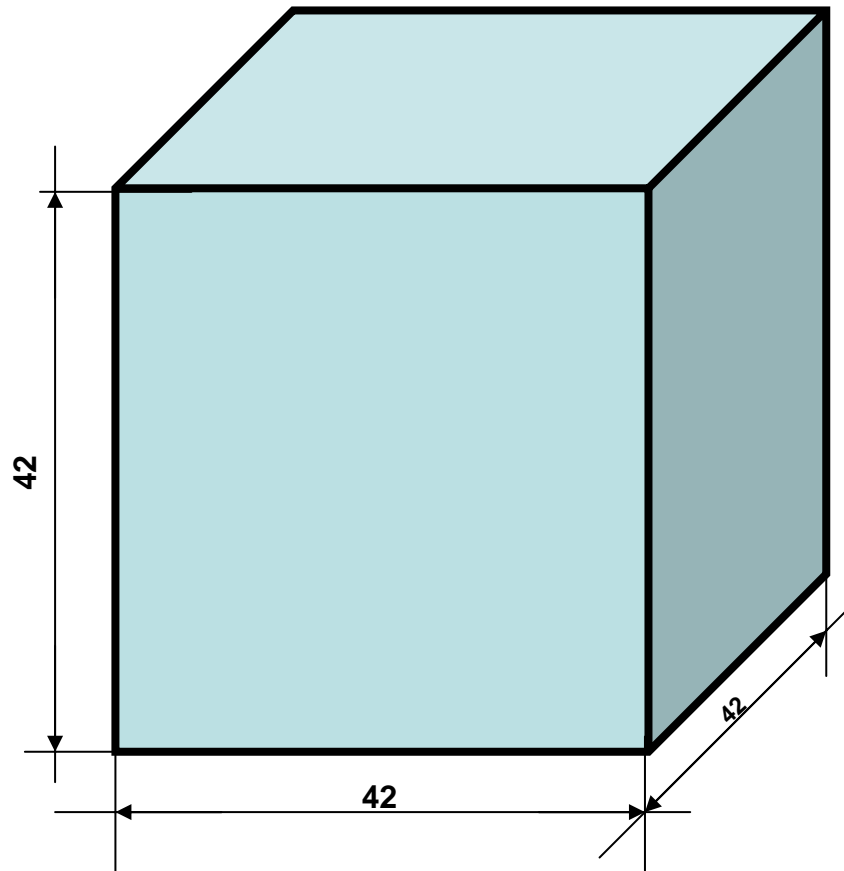
Vanno tracciate tutte le quote indispensabili,  
senza ridondanze/ripetizioni

..ricordando di  
NON indicare  
l'unità di  
misura (che  
verrà indicata  
a parte in un  
angolo del  
foglio)..





Vanno tracciate tutte le quote indispensabili,  
senza ridondanze/ripetizioni

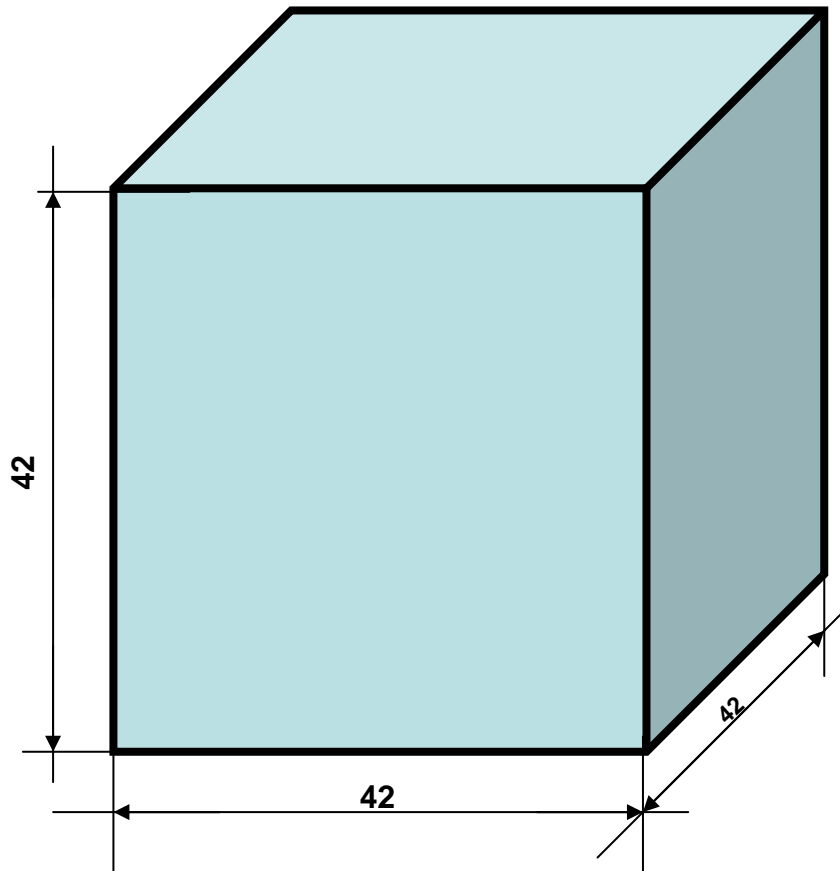


misure in cm

scala 1:1

Vanno tracciate tutte le quote indispensabili,  
senza ridondanze/ripetizioni

..e ricordando  
che la cifra  
tracciata fa  
riferimento alla  
misura REALE  
dello spigolo

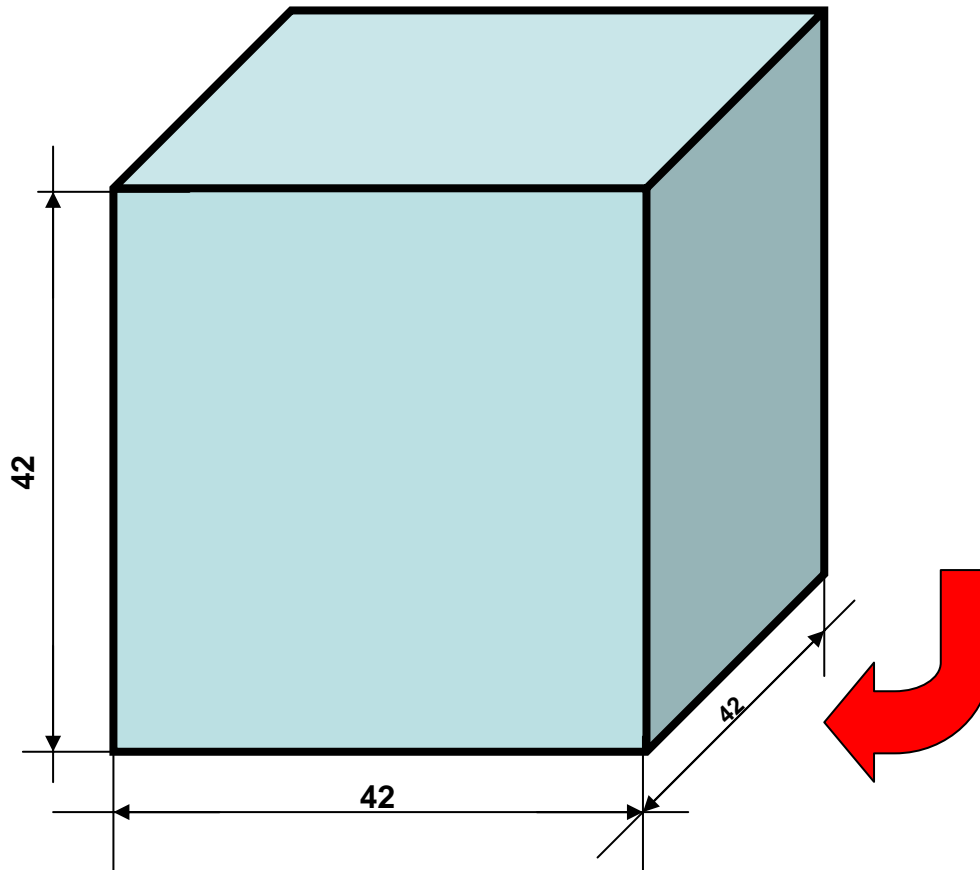


misure in cm

scala 1:1

Vanno tracciate tutte le quote indispensabili,  
senza ridondanze/ripetizioni

..e ricordando  
che la cifra  
tracciata fa  
riferimento alla  
misura REALE  
dello spigolo

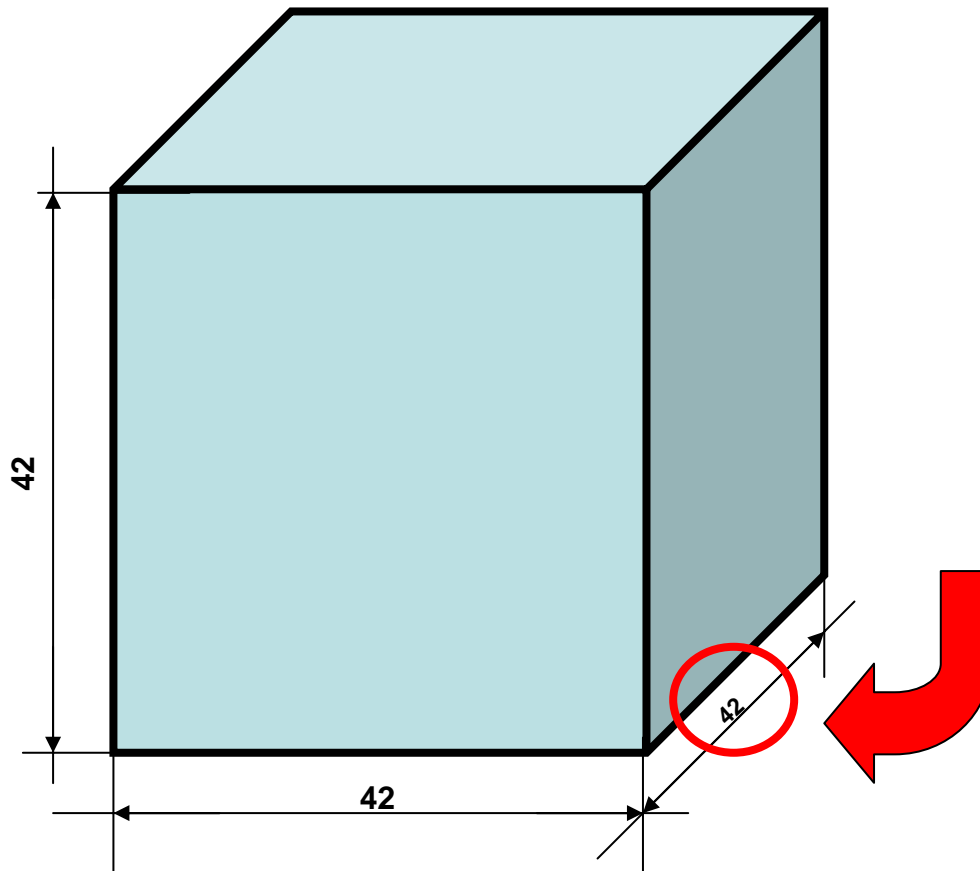


misure in cm

scala 1:1

Vanno tracciate tutte le quote indispensabili,  
senza ridondanze/ripetizioni

..e ricordando  
che la cifra  
tracciata fa  
riferimento alla  
misura REALE  
dello spigolo



misure in cm

scala 1:1